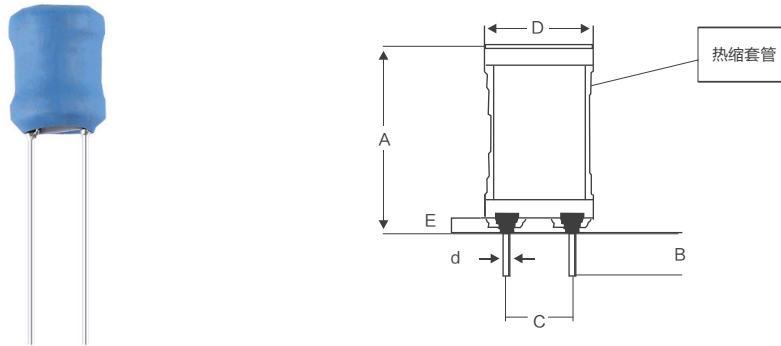


# 功率工型电感 DR Power Inductor-Tube

## 外形图 Outline Drawing



单位 Unit: mm

## 特征和用途 Features and Usage

该产品采用特殊的磁性材料为磁芯，再采用PVC或UL热缩套管保护外部，使产品有较好的外观一致性。小型功率电感器系列规格齐全，具有品质因素好，自共振频率高，可获得较大的感应电流，漏磁小，绝缘性能佳，有效解决断线开路等优点，产品符合UL，ROHS，REACH等安规和环保要求，未提到的技术指标，按国标和IEC标准执行，可按客户要求特性制作，具体特性以样品和规格书标准。该产品适用于适用于LED灯、笔记型计算机、喷墨打印机、复印机、显示监视器、宽带调制解调器、游戏机、彩色电视、录放机、摄影机、微波炉、照明设备、汽车电子产品等。

The product uses a special magnetic material as the core, and then uses PVC or UL heat-shrinkable tubing to protect the outside, so that the product has a better appearance consistency. The series of small power inductors are complete in specifications, with good quality factors, high self-resonance frequency, large induced current, low magnetic leakage, good insulation performance, and effective solutions to open and disconnected wires. The products comply with UL, ROHS, REACH, etc. Safety and environmental protection requirements, technical indicators not mentioned, are implemented in accordance with national standards and IEC standards, and can be made according to customer requirements. Specific characteristics are based on samples and specifications. This product is suitable for LED lights, notebook computers, inkjet printers, copiers, display monitors, broadband modems, game consoles, color TVs, VCRs, cameras, microwave ovens, lighting equipment, automotive electronics, etc.

## 技术要求 Specifications

工作频率 Operating frequency	10kHz-200MHz
工作温度 Operating temperature	40℃ ~ +105℃
储存温度 Storage temperature	25℃ ~ +85℃
储存湿度 Humidity storage	30% ~ 95%

## 外形尺寸 Dimensions (mm)

规格 Specification	A	B	C	D	d	E	抽验标准 Sampling standard
LGP-0507	9.0±0.5	3.5±0.5	2.5±0.4	6.0±0.5	0.6±0.1	Max2.0	GB/T2828.1-2012 一般检查水平 一次抽样 方案进行, AQL=1.0
LGP-0608	10.0±0.5	3.5±0.5	3.0±0.4	7.0±0.5	0.6±0.1	Max2.0	
LGP-0709	11.0±0.5	3.5±0.5	4.0±0.5	8.0±0.5	0.6±0.1	Max2.0	
LGP-0810	12.5±0.5	3.5±0.5	5.0±0.5	9.0±0.5	0.6±0.1	Max2.0	
说明 Description	其B值(脚长)和C值(脚距)以客户定制要求制作。 The B value (lead length) and C (pitch) can be designed as customized requirements.						

## ■ 直流电阻，线径附表 De resistance, line schedule

在 $25 \pm 2^\circ\text{C}$ 环境下测试 $R_{DC}$ :  $R_{DC}$ . In  $25 \pm 2^\circ\text{C}$  environment test

规格 Specification	漆包线线径 Wire diameter (mm)	匝数 Ts Turns	直流电阻 RDC ( $\Omega$ )	额定电流 AMP (mA)
LGP-0507-20uH	0.31	28	$R \leq 0.10$	670
LGP-0507-0.2mH	0.17	94	$R \leq 0.93$	200
LGP-0507-0.3mH	0.15	112	$R \leq 1.37$	160
LGP-0507-0.6mH	0.14	158	$R \leq 2.75$	138
LGP-0507-1.0mH	0.12	205	$R \leq 5.65$	100
LGP-0507-0.3mH	0.08	350	$R \leq 15.00$	45
LGP-0608-0.1mH	0.25	59	$R \leq 0.40$	440
LGP-0608-0.2mH	0.23	86	$R \leq 0.60$	370
LGP-0608-0.4mH	0.18	118	$R \leq 1.20$	228
LGP-0608-0.5mH	0.18	132	$R \leq 1.50$	228
LGP-0608-0.6mH	0.18	148	$R \leq 1.60$	228
LGP-0608-1.0mH	0.16	189	$R \leq 2.90$	180
LGP-0608-1.3mH	0.14	215	$R \leq 3.50$	138
LGP-0608-2.0mH	0.13	267	$R \leq 5.50$	120
LGP-0608-2.2mH	0.13	278	$R \leq 6.10$	120
LGP-0608-3.0mH	0.12	329	$R \leq 8.50$	100
LGP-0709-1.0mH	0.19	186	$R \leq 1.95$	250
LGP-0709-1.5mH	0.17	226	$R \leq 3.0$	200
LGP-0709-2.0mH	0.17	262	$R \leq 3.5$	200
LGP-0709-2.5mH	0.16	290	$R \leq 5.8$	180
LGP-0810-0.1mH	0.40	53	$R \leq 0.25$	1120
LGP-0810-0.2mH	0.35	75	$R \leq 0.45$	860
LGP-0810-0.4mH	0.30	107	$R \leq 0.65$	630
LGP-0810-0.8mH	0.23	149	$R \leq 1.40$	373
LGP-0810-1.0mH	0.21	166	$R \leq 1.65$	310
LGP-0810-1.3mH	0.21	192	$R \leq 2.15$	310
LGP-0810-2.0mH	0.19	238	$R \leq 3.20$	250
LGP-0810-3.0mH	0.17	291	$R \leq 4.60$	200
LGP-0810-4.0mH	0.15	337	$R \leq 6.75$	160
LGP-0810-6.0mH	0.14	412	$R \leq 9.50$	138

注：匝数仅作参考，偏差不超过 $\pm 25\text{ts}$ （1mH以上）， $\pm 20\text{ts}$ （1mH以下）， $\pm 10\text{ts}$ （0.1mH以下），具体特性以客户要求定制。

Note: The number of turns for reference only, deviation is less than  $\pm 25\text{ts}$  ( $\geq 1\text{mH}$ ),  $\pm 20\text{ts}$  ( $< 1\text{mH}$ ),  $\pm 10\text{ts}$  ( $< 0.1\text{mH}$ ), can be designed as customized requirements.